

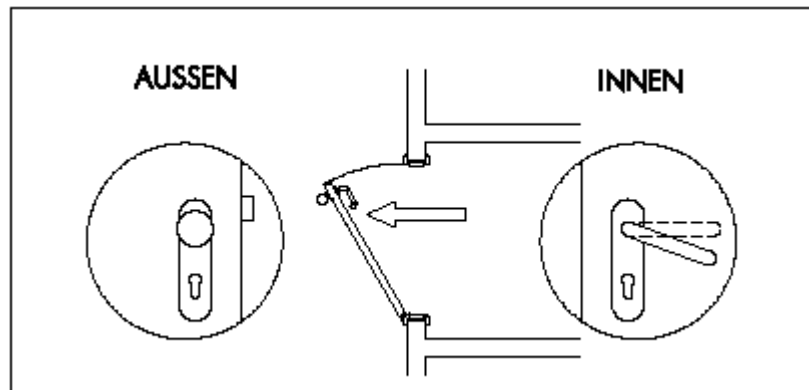
Wechselfunktion E

Beschlag: Drücker/Knopf

Für Türen, bei denen grundsätzlich eine unberechtigte Öffnung von außen verhindert werden muss. Die Tür kann nicht versehentlich unverschlossen bleiben, da der Schlüssel nur bei ausgefahrenem Riegel abziehbar ist, d.h. Öffnen und Schließen der Tür von außen ist nur mit dem Schlüssel möglich. Türen mit Wechselfunktion sind sowohl mit der Fluchtrichtung (auswärts) als auch gegen die Fluchtrichtung (einwärts) öffnend erhältlich. Die Öffnungsrichtung muss bei der Schlossbestellung angegeben werden!

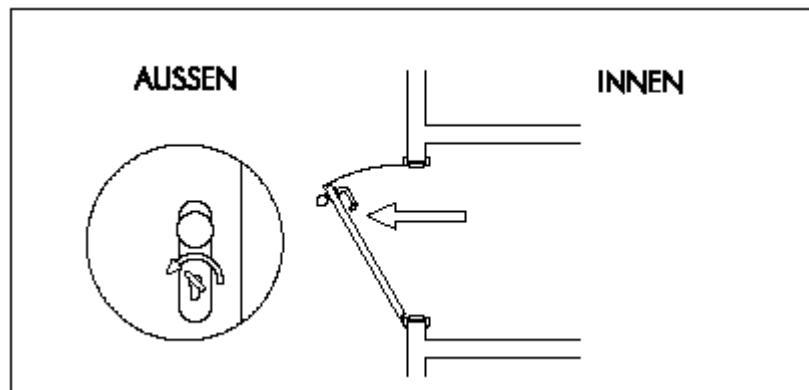
Grundstellung

Funktion von innen:
Drücker betätigt Falle,
Durchgang möglich
Funktion von außen:
Schild mit feststehendem Knopf
als Beschlag, Öffnung nur mit
Schlüssel möglich.



Öffnungsstellung

Schlüssel bis Endanschlag in
Öffnungsrichtung drehen und
beim Öffnen festhalten
(Wechselfunktion).
Nach Schlüsselabzug entsteht
automatisch die Grundstellung.



Verriegelung

Funktion von innen:
Drücker betätigt Falle und
Riegel, Durchgang möglich.
Funktion von außen:
Durch Verwendung des
Knopfbeschlags Öffnung nur mit
dem Schlüssel. Riegel als
zusätzliches Sicherungselement.

