

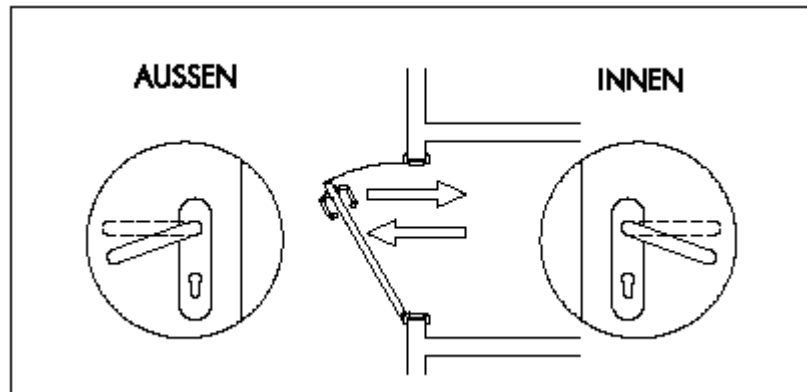
## Umschaltfunktion B

### Beschlag: Drücker/Drücker

Für Türen, die zeitweise einen Durchgang von innen und außen ermöglichen müssen. Nach der Beschlagsbetätigung von innen aus der Schaltstellung oder Verriegelung heraus, entsteht nach dem Schließen ein automatischer Leerlauf auf dem Außendrücker. Türen mit Umschaltfunktion sind sowohl mit der Fluchrichtung (auswärts) als auch gegen die Fluchrichtung (einwärts) öffnend erhältlich. Die Öffnungsrichtung muss bei der Schlossbestellung angegeben werden!

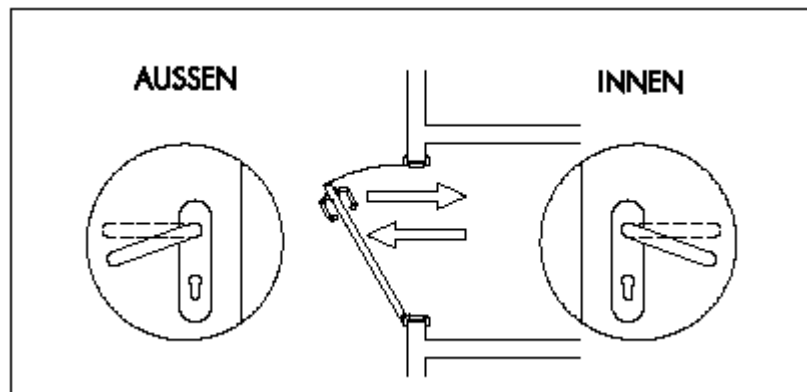
### Grundstellung

Funktion von innen:  
Drücker betätigt Falle,  
Durchgang möglich.  
Funktion von außen:  
Drücker betätigt Falle,  
Durchgang möglich.



### Schaltstellung

Funktion von innen:  
Drücker betätigt Falle,  
Durchgang möglich.  
Funktion von außen:  
Leerlauf (Nuss entkuppelt),  
Öffnung nur mit Schlüssel  
möglich.



### Verriegelung

Funktion von innen:  
Drücker betätigt Falle und  
Riegel, Durchgang möglich.  
Funktion von außen:  
Leerlauf (Nuss entkuppelt),  
Öffnung nur mit Schlüssel  
möglich, Riegel als zusätzliches  
Sicherheitselement.

