

# Selbstverriegelnde Anti-Panik - Schlösser

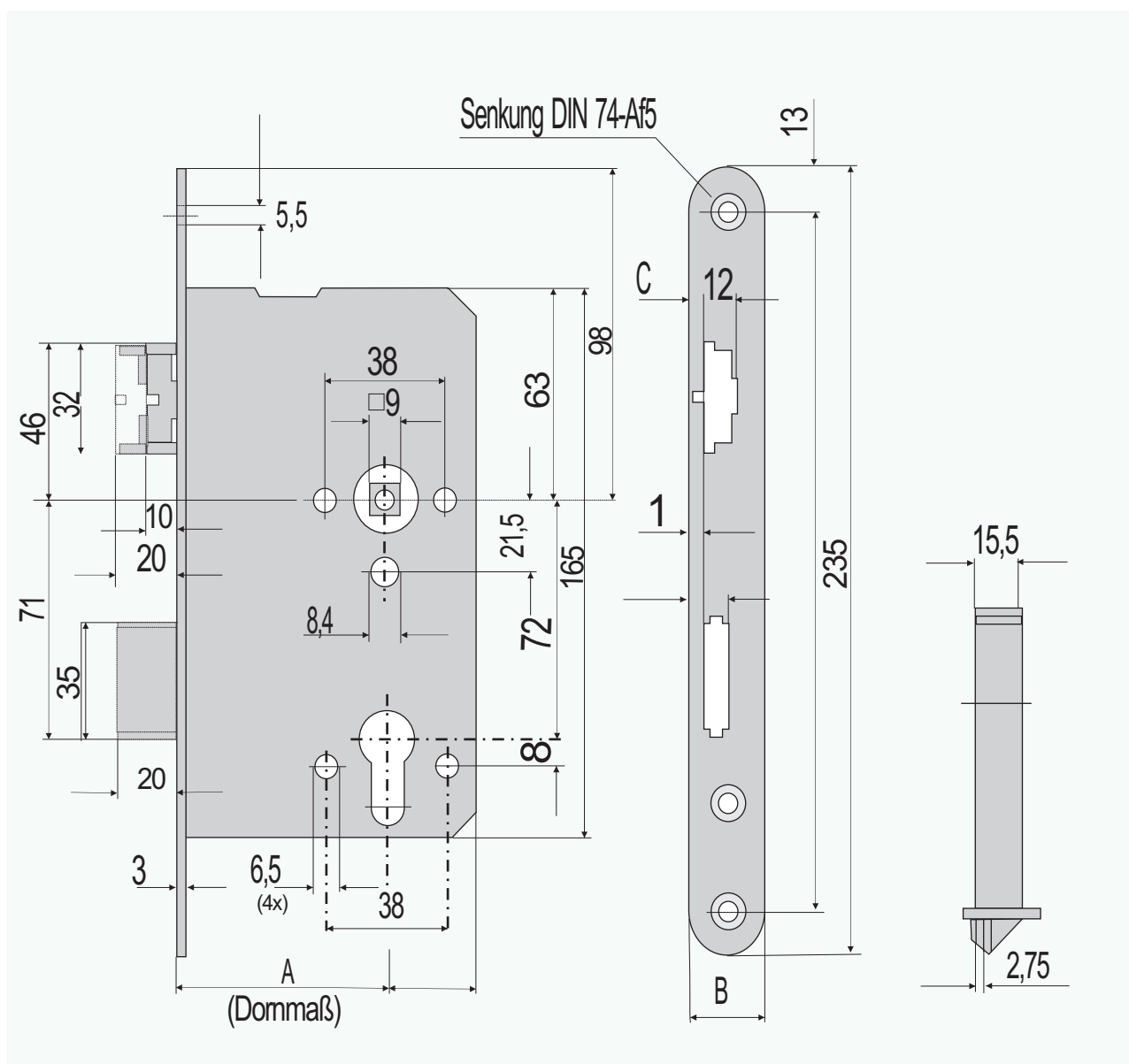
mit Panik-Wechselfunktion E

Beschlag: Drücker / Knauf

Funktion:

Beim Schließen wird die Tür automatisch zweifach verriegelt

Von innen kann jederzeit über den Türdrücker und von außen mit Hilfe des Schlüssels die Tür geöffnet werden



Maßstab 1:2

182046 - 182059 + 182161 - 182167