

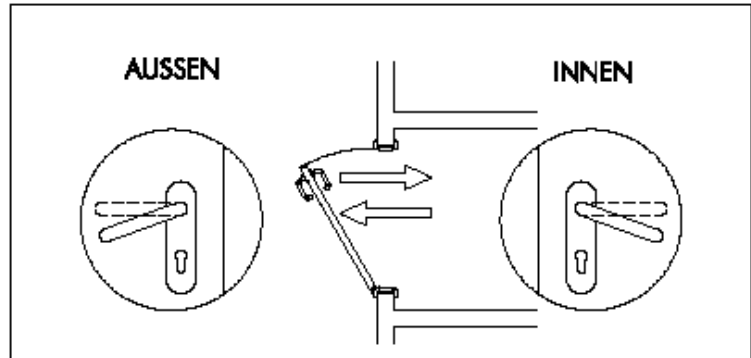
Durchgangsfunktion D

Beschlag: Drücker/Drücker

Für Türen, die zeitweise einen Durchgang von innen und außen ermöglichen müssen. Nach der Beschlagsbetätigung von innen ist die Tür auch von außen zu öffnen. Zur Verhinderung des Öffnens von außen muss die Tür von außen in jedem Fall wieder mit dem Schlüssel verriegelt werden. Türen mit Durchgangsfunktion sind sowohl mit der Fluchtrichtung (auswärts) als auch gegen die Fluchtrichtung (einwärts) öffnend erhältlich. Die Öffnungsrichtung muss bei der Schlossbestellung angegeben werden!

Grundstellung

Funktion von innen:
Drücker betätigt Falle,
Durchgang möglich.
Funktion von außen:
Drücker betätigt Falle,
Durchgang möglich.



Verriegelung

Funktion von innen:
Drücker betätigt Falle und Riegel,
Durchgang möglich. Nach Auslösung
der Fluchttürfunktion entsteht
automatisch wieder die Grundstellung.
Funktion von außen:
Leerlauf (Nuss entkuppelt),
Öffnung nur mit Schlüssel möglich.

